



oficina de *l'energia*

AEROTERMIA



Ajuntament de
Castelló

castelló *és verd*•

Índice

Aeroterminia

Ahorra en tu factura y súmate a la *transición verde*



- 1 **¿Qué es la aeroterminia?**
- 2 **Principales esquemas de funcionamiento**
- 3 **Ventajas frente a sistemas convencionales**
- 4 **Datos de contacto**

castelló ***és verd***•

01

¿Qué es la aerotermia?

Aeroterminia

Por definici3n, se denomina **energía aerotérmica** a la energía térmica que una **bomba de calor** extrae del aire ambiente. Se considera legalmente **energía de fuente renovable** conforme a la directiva 2009/28/CE de la Unión Europea, en vigor, relativa al fomento del uso de energía procedente de fuentes renovables

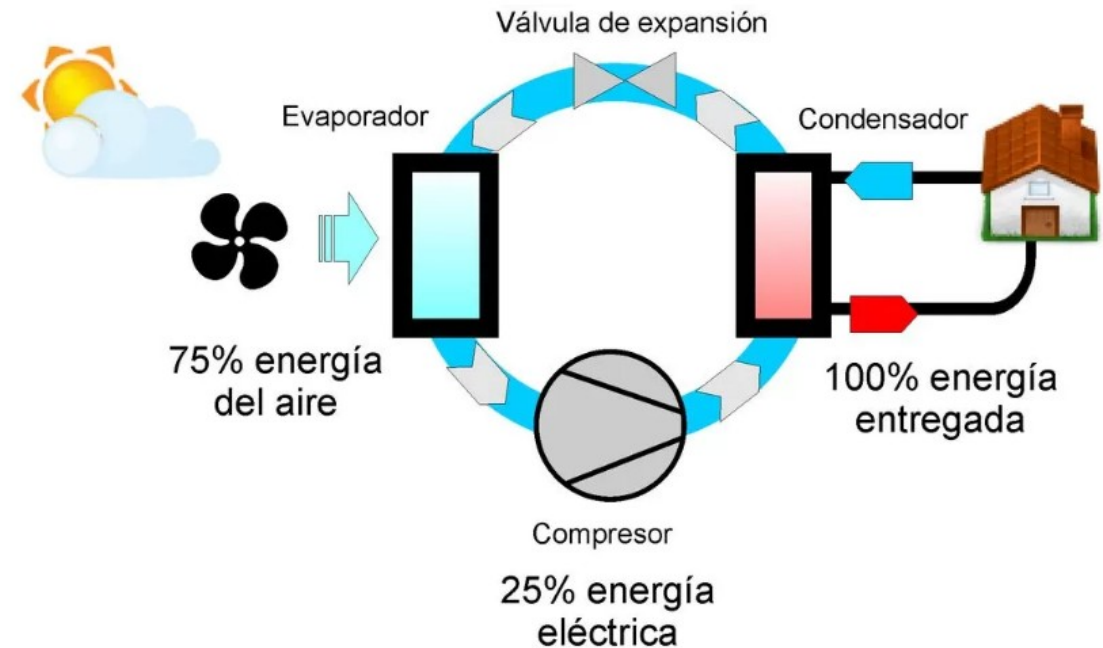


02

Principales esquemas de funcionamiento

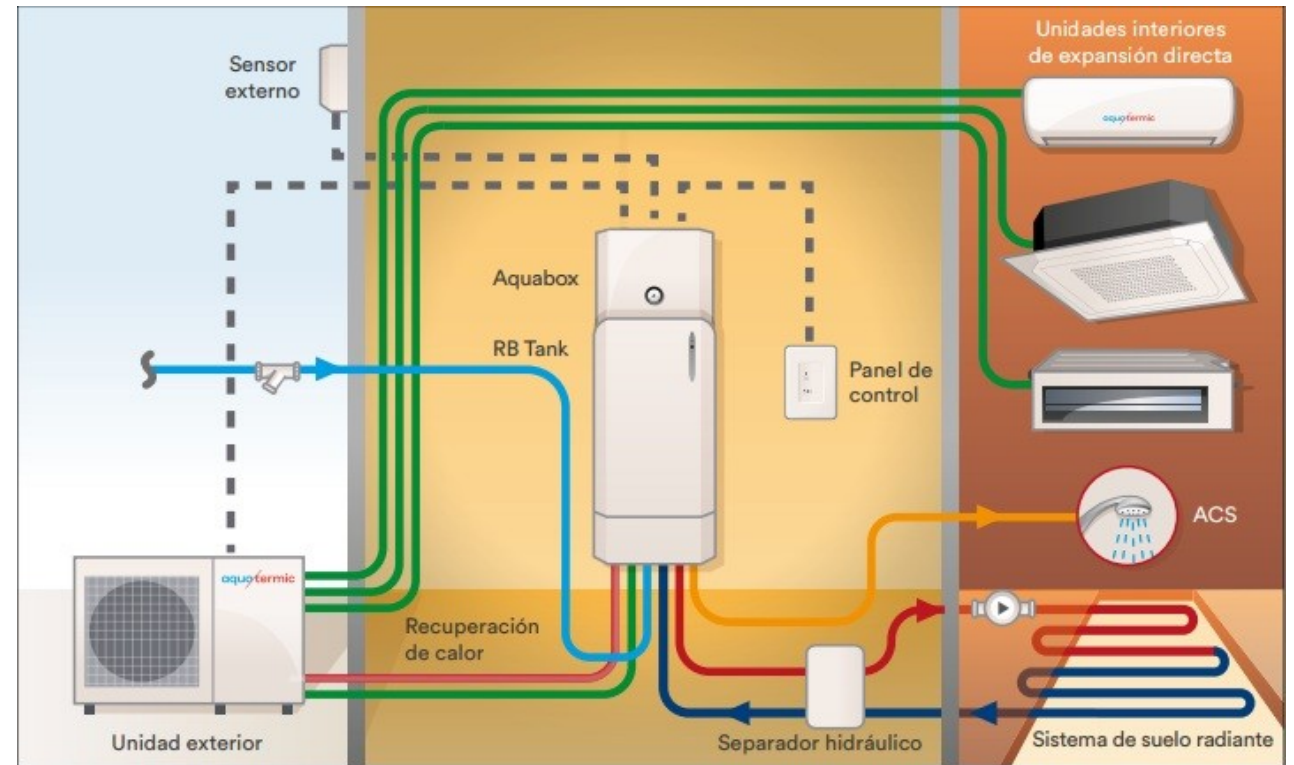
Principio de funcionamiento

- Las **bombas de calor** son equipos que, utilizando un gas refrigerante en un ciclo termodinámico cerrado, transfieren calor entre dos focos a diferente nivel térmico, haciendo que el citado calor fluya de una temperatura más baja a una más alta.
- En concreto, las **bombas de calor de aerotermia** son equipos que, mediante un ciclo termodinámico con etapas de compresión y expansión de un gas refrigerante, absorben el calor del aire consumiendo la mínima energía necesaria para realizar el propio ciclo termodinámico.
- Tipos de equipos:
 - **Bomba a calor aire-agua**: el calor se extrae del aire y se transfiere a un circuito de agua
 - **Bomba a calor aire-aire**: el calor se extrae del aire exterior y este se transfiere directamente al aire del local que debe climatizarse



Ejemplo esquema de funcionamiento

- Objetivo → Producción de agua caliente para uso sanitario y calefacción
- Bomba de calor del tipo aire – agua
- Unidad interior + depósito de inercia ubicados en el interior de la vivienda
- 4 circuitos independientes:
 - Circuito cerrado del fluido caloportador
 - Circuito cerrado de agua para suelo radiante
 - Circuito de agua caliente para uso sanitario
 - Circuito de aire para climatización



03

Ventajas frente a sistemas convencionales

Ventajas frente a sistemas convencionales

- ✓ Considerada como energía renovable
- ✓ Compatible con instalación solar térmica a modo de apoyo
- ✓ Obtiene la mayor parte de la energía necesaria del aire, requiriendo una pequeña parte de consumo eléctrico
- ✓ Alta rentabilidad → ahorros de hasta el 75% en factura
- ✓ Sistema de climatización y producción de agua caliente unificado
- ✓ Válido tanto para verano como para invierno
- ✓ Costes de mantenimiento reducidos



04

Datos de contacto

Comunicación

Oficina de la energía de Castelló de la Plana



oficina de la
energía

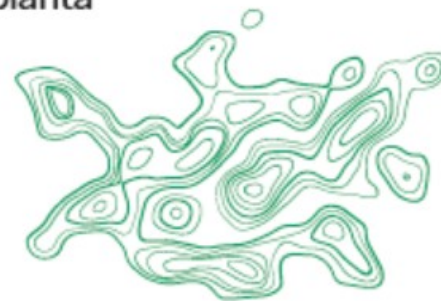
Horario de atención
presencial mediante
cita previa:

Martes y jueves
de 9.00 a 14.00 h.

También disponible
atención telemática
mediante cita previa.

Oficina de la Energía,
Ajuntament de Castelló

Avenida de Lidón, 16
1ª planta



oficinadelaenergia@castello.es

964 220 592

Cita previa en: www.castello.es

castelló ***és verd***



oficina de *l'energia*



Ajuntament de
Castelló

castelló *és verd*•